

ORUS I

ESP

Pensado para los profesionales

El toldo Orus I es un modelo diseñado para facilitar el trabajo al instalador gracias a la inclusión de un sistema de soportes que permite reducir ostensiblemente el tiempo de instalación y la regulación del producto.

Un sistema cómodo para usuarios y profesionales que destaca por su gran capacidad de salida y por sus posibilidades técnicas y estéticas.

ACCIONAMIENTO



Motorizado



Automatizado



Manual

POSIBILIDADES DE INSTALACIÓN



Ventana



Balcón

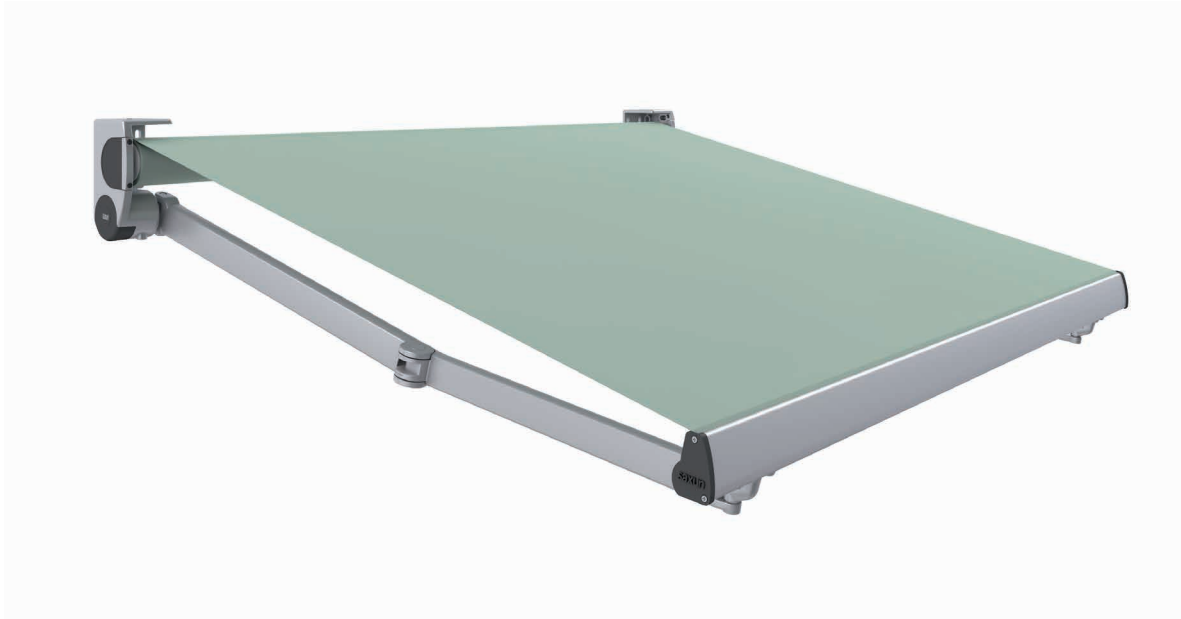


Terraza



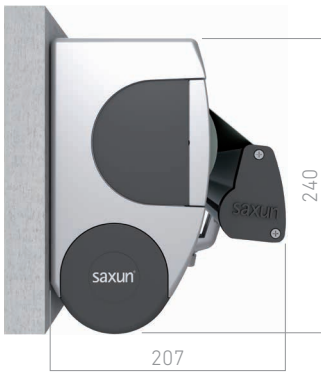
Forjado

- ✓ **Mayor durabilidad y resistencia gracias a la sección de sus brazos.**
- ✓ **Fabricación íntegra de la estructura en aluminio,** lo que aporta una capacidad técnica y estética excepcional.
- ✓ **Gran capacidad de salida** que permite adecuarse a la totalidad de las necesidades.

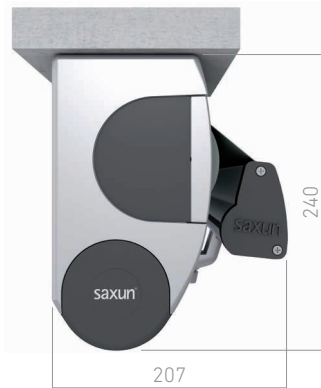


TIPOS SUJECIÓN

Medidas en mm.

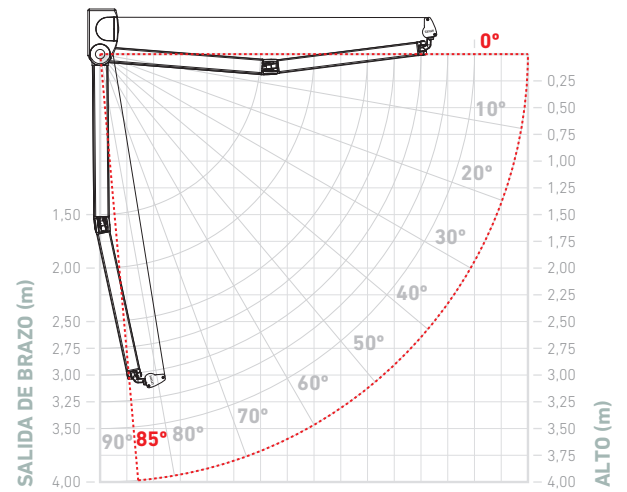


Frontal



Techo

GRADOS DE INCLINACIÓN



GRADOS INCLINACIÓN

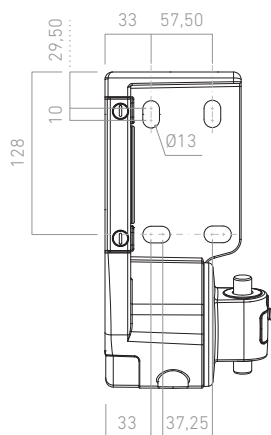
Instalación frontal y techo	0° a 85°
-----------------------------	----------

SOPORTE

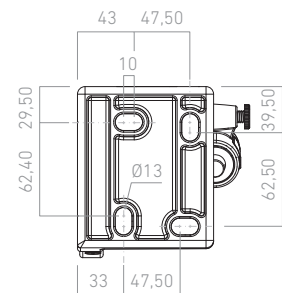
Medidas en mm.



Techo



Vista frontal



Vista superior

ORUS I

024351



CÓDIGO	DESCRIPCIÓN
1	022876 Jgo. soporte
2	022268 Casquillo \varnothing 70 - Perno redondo 12x20
3	022806 Tubo de enrolla \varnothing 70
4	022271 Casquillo nylon máquina 13x35 \varnothing 70 eje cuadrado
5	024434 Máquina toldo Saxun 1:11 L120 Pasante

CÓDIGO	DESCRIPCIÓN
6	022640 Jgo. brazos invisibles
7	022875 Jgo. regletas inferiores
8	022963 Jgo. tapas perfil Tolper 80
9	022495 Perfil Tolper 80
10	022819 Manivela lacada con gancho zincado

CLASIFICACIÓN AL VIENTO EN 13561:2004+A1:2008

SALIDA BRAZOS	LÍNEA																	LÍNEA MÍNIMA	
	2,00	2,25	2,50	2,75	3,00	3,25	3,50	3,75	4,00	4,25	4,50	4,75	5,00	5,25	5,50	5,75	6,00		
1,50	3	3	3	3	3	3	3	3	3	3	3	3	3	3	3	3	3	3	1,84
2,00			3	3	3	3	3	3	3	3	3	3	3	3	3	3	3	3	2,43
2,50					2	2	2	2	2	2	2	2	2	2	2	2	2	2	2,93
2,75						2	2	2	2	2	2	2	2	2	2	2	2	2	3,26
3,00							2	2	2	2	2	2	2	2	2	2	2	2	3,51
3,25								2	2	2	2	2	2	2	1	1	1	1	3,76
3,50									2	2	2	2	2	2	1	1	1	1	4,02

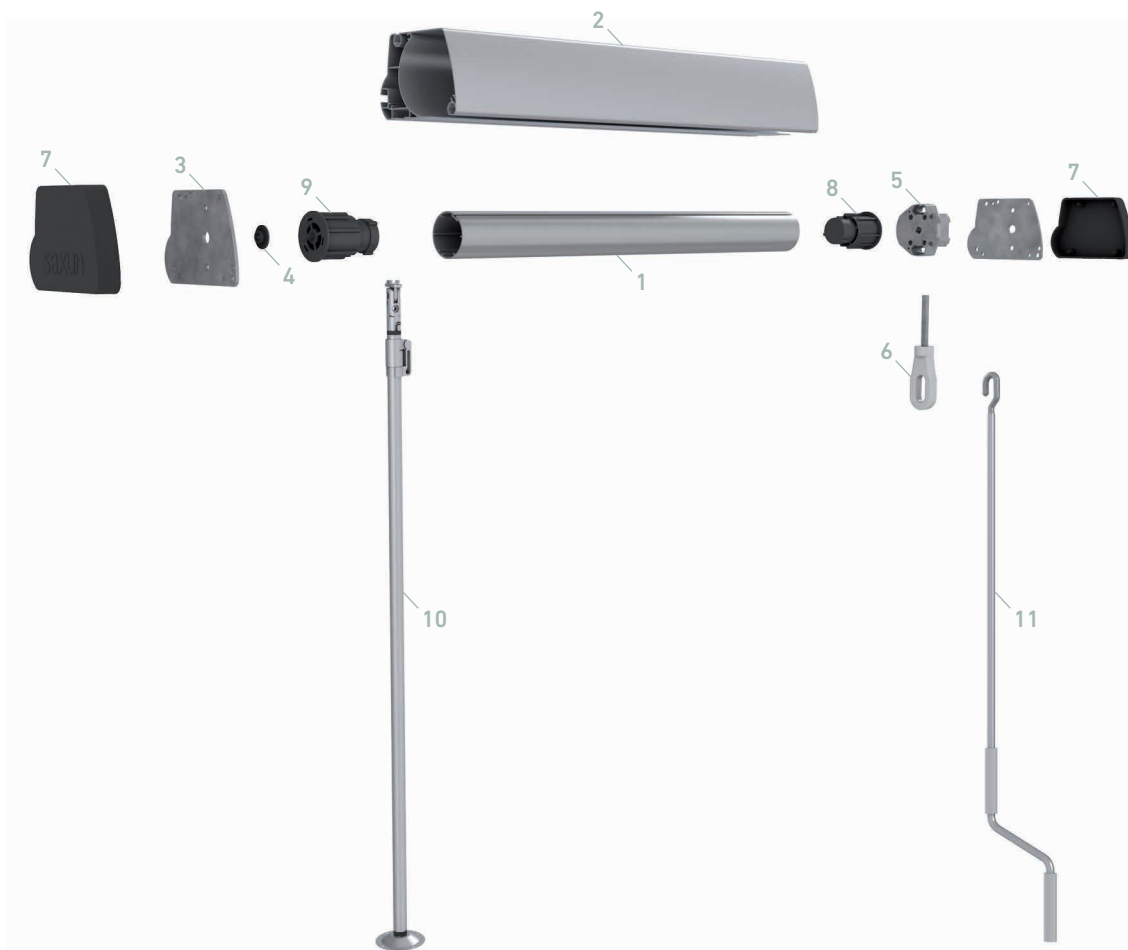
Clase 1	≈ 29 Km/h	Clase 2	≈ 38 Km/h	Clase 3	≈ 48 Km/h
---------	-----------	---------	-----------	---------	-----------

TERMINAL COFRE

024225



Terminal Cofre montado



Terminal Cofre explosionado

CÓDIGO	DESCRIPCIÓN
1	030501 Tubo Aluminio de 45
2	024168 Perfil Terminal Cofre
3	024165 Testero Terminal Cofre
4	051033 Casquillo plástico con reborde 6,3 mm
5	030176 Cardán - eje 50/60 17 kg (Saxun)
6	024211 Varilla con cáncamo C6x50

CÓDIGO	DESCRIPCIÓN
7	024200 Jgo. Tapas Terminal Cofre
8	030561 Cápsula perno cuadrado Cardán - eje 45
9	030403 Cápsula - eje 45
10	024083 Puntal telescópico
11	022819 Manivela lacada con gancho zincado

